

产品规格

工作方式：
触点形式：
安装方式：

瞬时接触
单刀单掷
直立插式

机械性能

动作力：180/280±50gf
电气寿命：100,000次

工作环境

环境温度：-25~+70℃
环境湿度：(40℃) ≤95%

电气性能

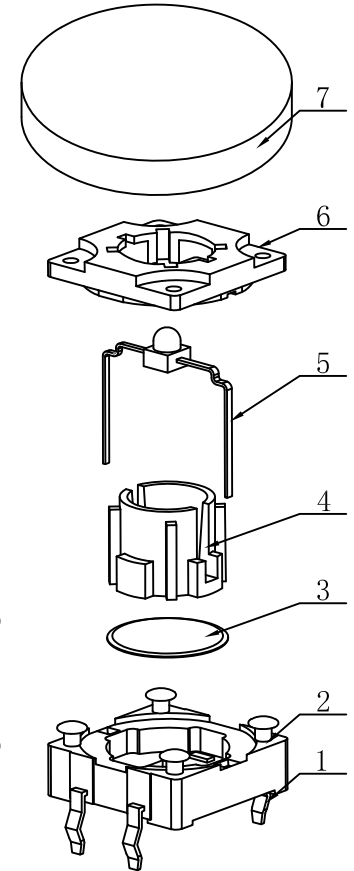
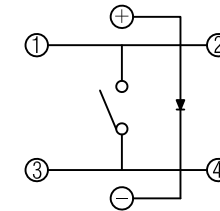
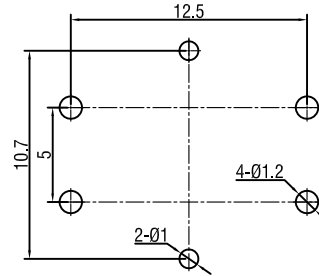
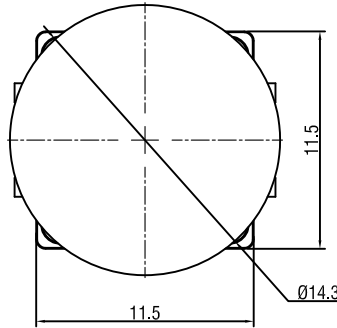
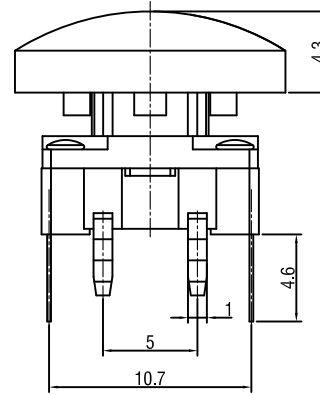
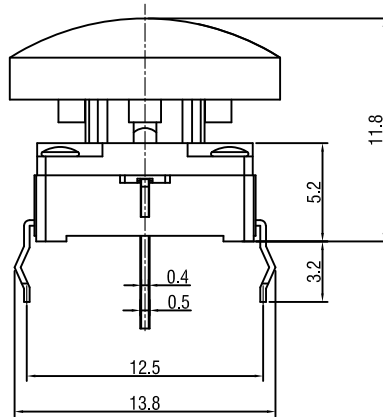
额定电负荷：50mA@12V DC
耐电压：250VAC/1分
接触电阻：100mΩ Max.
绝缘电阻：100MΩ Min.
行程：0.3±0.1mm

物料

- 7. 键帽：GP. ABS 黑色
- 6. 盖板：GP. PA66 黑色
- 5. 手柄：GP. PA66 白色
- 4. LED：灯光颜色可定制
- 3. 簧片：覆银铜
- 2. 底座：GP. PA66 黑色
- 1. 接线片：黄铜镀银t=0.3

包装

内包装：塑料袋
外包装：纸箱



P.C.B. LAYOUT

CIRCUIT DIAGRAM

借通用件登记

描图

校描

旧底图总号

签字

日期

					轻触开关		TSL12131-0010			
标记	处数	更改文件号	签名	日期	视图		阶段	标记	质量	比例
设计										4:1
审核					Dirnensions are shown:mm(inches)		第1张		共1张	
批准					温州康宏电子有限公司					