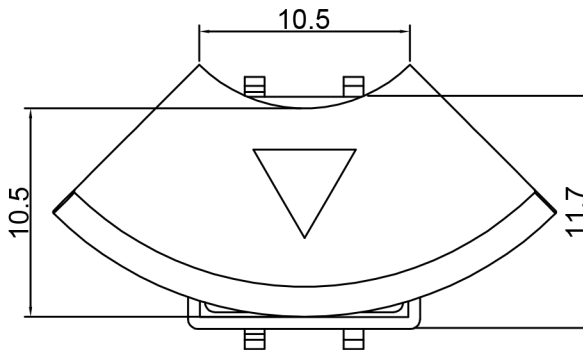
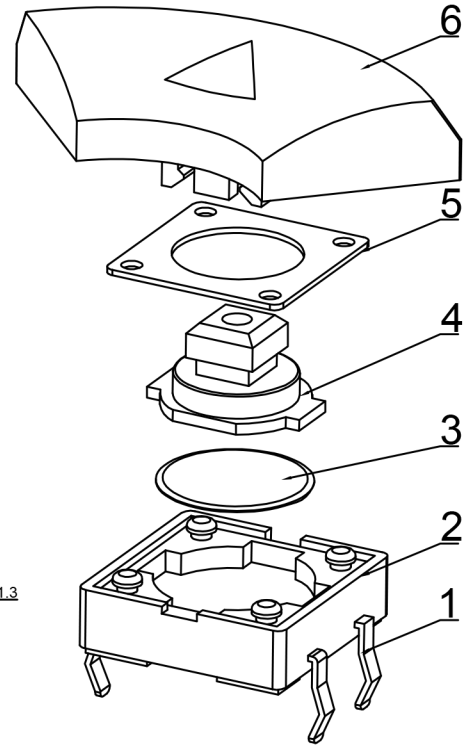
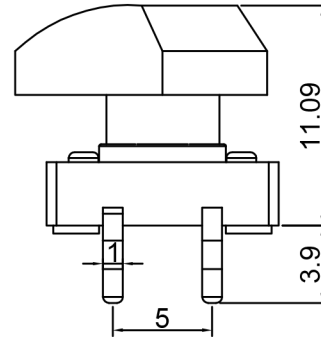
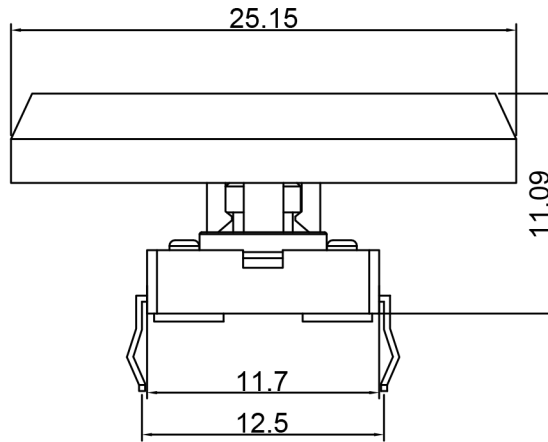
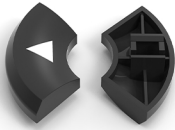
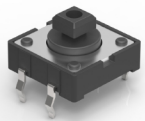
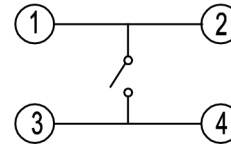




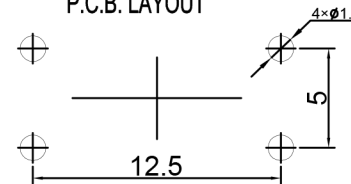
Professional Manufacturer Since 2000



CIRCUIT DIAGRAM



P.C.B. LAYOUT



产品规格

工作方式: 瞬时接触
 触点形式: 单刀单掷
 安装方式: 直立插式

机械性能

动作力: 180 ± 50gf
 电气寿命: 100 000次

工作环境

环境温度: -25 ~ +70°C
 环境湿度: (40°C) ≤ 95%

电气性能

额定电负荷: 50mA @ 12V DC
 耐电压: 250VAC /1分
 接触电阻: 100mΩ Max.
 绝缘电阻: 100MΩ Min.
 行程: 0.25 ± 0.1mm

物料

6. 键帽: GP. ABS 黑色
 5. 盖板: 铁镀镍
 4. 手柄: GP. PA66 黑色
 3. 簧片: 不锈钢覆银
 2. 底座: GP. PA66 黑色
 1. 接线片: 黄铜镀银

包装

散装
 内包装: 塑料袋
 外包装: 纸箱

温州康宏电子有限公司

借通用件登记
 描图
 校描
 旧底图总号
 签字
 日期

					轻触开关		TSA12110-SC229				
标记	处数	更改文件号	签名	日期			阶段	标记	质量	比例	版本
设计					视图			1:1	B/0		
审核								第1张	共1张		
批准					温州康宏电子有限公司						
http://www.khan.cn											

