

产品规格

工作方式: 瞬时接触
 触点形式: 单刀单掷
 安装方式: 直立贴片

机械性能

动作力: 230/280 ± 50gf
 电气寿命: 100,000次

工作环境

环境温度: -25~+70°C
 环境湿度: (40°C) ≤ 95%RH

电气性能

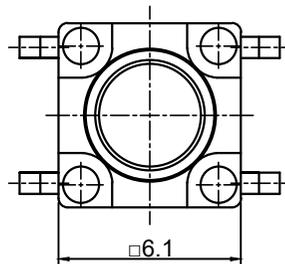
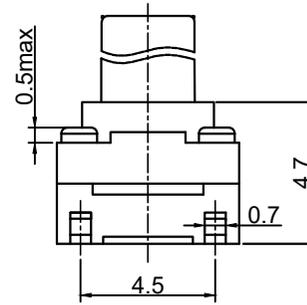
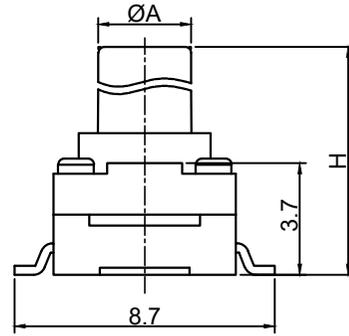
额定电负荷: 50mA @ 12V DC
 耐电压: 250VAC /1分
 接触电阻: 100mΩ Max.
 绝缘电阻: 100MΩ Min.
 行程: 0.30 ± 0.1mm

物料

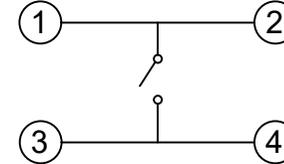
7. 盖板: GP. PPA 咖啡色
 6. 手柄: GP. PPA 咖啡色
 5. 橡胶垫: 橡胶
 4. 防水膜: PIF薄膜
 3. 簧片: 不锈钢覆银
 2. 底座: GP. PPA 咖啡色
 1. 接线片: 黄铜镀银

包装

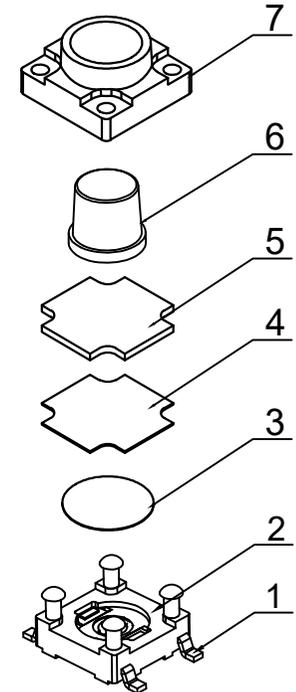
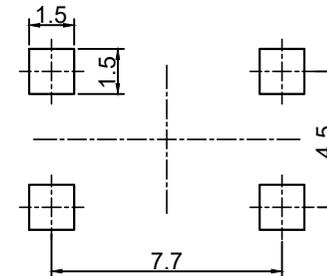
散装
 内包装: 塑料袋
 外包装: 纸箱



CIRCUIT DIAGRAM



P.C.B. LAYOUT



借通用件登记

描图

校描

旧底图总号

签字

日期

H	5.5	6	6.5	7	7.3	7.5	8	8.5	9
A	3.2	3.2	3.2	3.2	3.2	3.2	3.2	3.2	3.1
H	9.5	10	10.5	11	11.5	12	12.5	13	
A	3.2	3.2	3.2	3.2	3.2	3.2	3.2	3.2	

					防水轻触开关		TSX06363				
标记	处数	更改文件号	签名	日期							
设计					视图		阶段	标记	质量	比例	版本
审核										1:1	B/0
工艺					 Dimensions are shown:mm(inches)		第1张		共1张		
标准化							2020.10.12		温州康宏电子有限		
批准							http://www.khan.cn				