



# 温州康宏电子有限公司



## 产品规格

工作方式: 瞬时接触  
 触点形式: 单刀单掷  
 安装方式: 卧式贴片

### 机械性能

动作力: 250 ± 50gf  
 电气寿命: 100 000次

### 工作环境

环境温度: -25 ~ +85°C  
 环境湿度: (40°C) ≤ 95%

### 电气性能

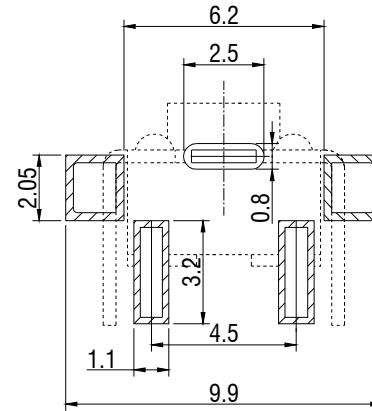
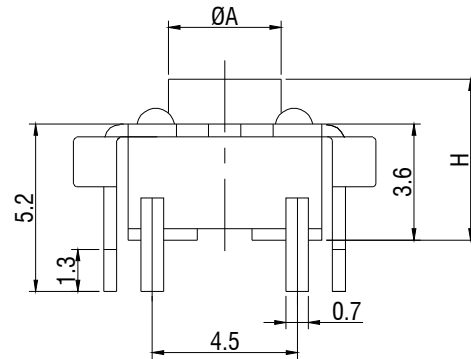
额定电负荷: 50mA @ 12V DC  
 耐电压: 250VAC /1分  
 接触电阻: 100mΩ Max.  
 绝缘电阻: 100MΩ Min.  
 行程: 0.25 ± 0.1mm

### 物料

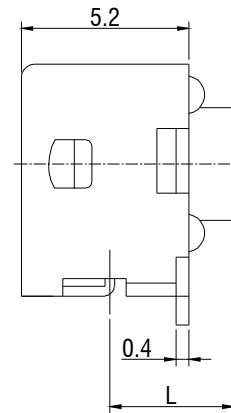
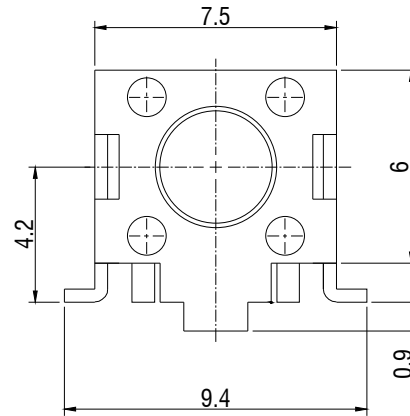
6. 接线片: 黄铜 镀银  
 5. 手柄: GP. PPA 黑  
 4. 底座: GP. PPA 黑  
 3. 簧片: 不锈钢/复合银  
 2. 盖板: 冷轧钢带  
 1. 按钮: GP. PPA 黑

### 包装

散装  
 内包装: 塑料袋  
 外包装: 纸箱

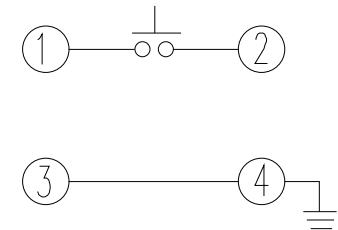


PCB线路板安装图 (±0.1)



21.0	19.85	Ø3.0
13.0	11.85	Ø3.0
9.5	8.35	Ø3.1
9.0	7.85	Ø3.2
8.5	7.35	Ø3.2
7.5	6.35	Ø3.3
6.5	5.35	Ø3.3
6.0	4.85	Ø3.3
5.0	3.85	Ø3.5
4.3	3.15	Ø3.5

帽头H (mm) 高度L (mm) 直径A (mm)



电路图

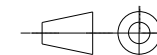
借通用件登记
描图
校描
旧底图总号
签字
日期

标记	处数	更改文件号	签名	日期
设计				
审核				
批准				

## 轻触开关

TSA06431

### 视图



Dimensions are shown:mm(inches)

阶段	标记	质量	比例
			4:1
第1张		共1张	
温州康宏电子有限公司			