



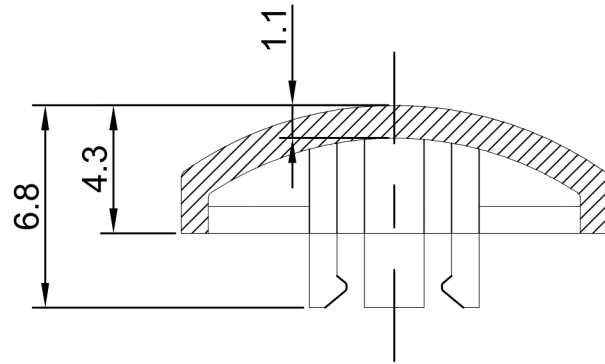
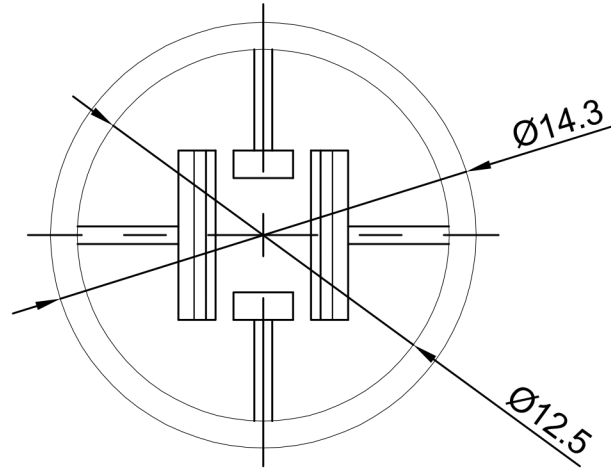
温州康宏电子有限公司

材质 ABS

颜色 黑色

包装

散装  
 内包装: 塑料袋  
 外包装: 纸箱



单位: mm

借通用件登记

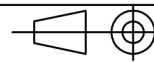
描图

校描

旧底图总号

签字

日期

					键帽	SC230				
标记	处数	更改文件号	签名	日期		阶段	标记	质量	比例	版本
设计					视图  Dimensions are shown:mm(inches)			1:1	B/0	
审核						第1张		共1张		
批准						温州康宏电子有限公司				